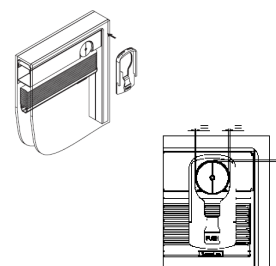


SGG Climaplus® Screen

Montagevejledning for ekstern SLIM magnet

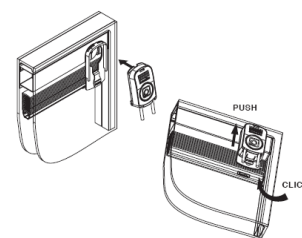
BASEPLADE

1. Rengør omhyggeligt området hvor basepladen skal monteres. Anvend egnet rengøringsmiddel. Overfladen skal være helt tør og fedtfri før montering.
2. Fjern beskyttelsesfilmen fra basepladen.
3. Centrér basepladens hul lige over den interne magnet. Basepladens sider skal være parallelle med glassets sider.
4. Pres basepladen fast mod glasset.
5. Basepladen er nu monteret.



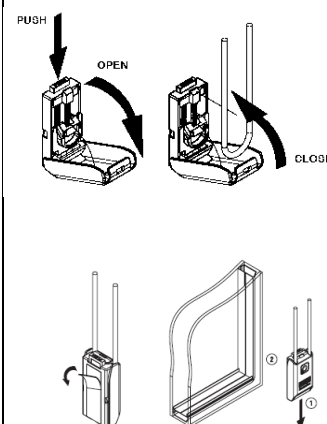
EKSTERN MAGNET

1. Montering af magneten udføres ved at føre magnethuset ind i den selvcentrerende baseplade.
2. Tryk magnethuset op mod basepladens øverste kant indtil denne er i låst position. Dette konstateres ved et "klik" fra frigørelsesknappen påtrykt "PUSH".
3. Den eksterne magnet er nu monteret i basepladen.
4. Hold på magneten og udfør en kort funktions- og betjeningstest.



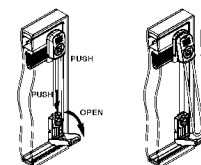
SNORHOLDER

1. Åben snorholderen ved at trykke på "PUSH" knappen i toppen.
2. Positioner snoren over glidespænderen uden at sno eller stramme den. Luk snorholderen igen.
3. Rengør omhyggeligt området hvor snorholderen skal monteres. Anvend egnet rengøringsmiddel. Overfladen skal være helt tør og fedtfri før montering.
4. Lad snorholderen hænge i glidespænderen som et pendul lige under den eksterne magnet.
5. Sænk langsomt snorholderen indtil fjederen er spændt 5 mm. Marker toppen af snorholderen på glasset.
6. Fjern beskyttelsesfilmen fra snorholderen, og pres den fast mod glasset ud for markeringen. Snorholderens side skal være parallelt med glassets side. Check at snoren frit kan fjernes fra snorholderen.
7. Snorholderen er nu monteret.



AFTAGNING AF MAGNET

1. Åben snorholderhuset ved at trykke på "PUSH" knappen i toppen.
2. Frigør snoren fra glidespænderen.
3. Frigør magneten ved at trykke på "PUSH" knappen nederst på basepladen.
4. Træk forsigtigt magnethuset ud af basepladen.



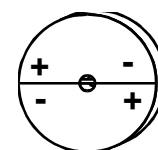
SIKKERHED

- Selvom magneten er konstrueret med en automatisk faldsikring, må børn på grund af kvælningssrisiko ikke komme i kontakt med snorlækken.



MAGNETERNE

- Den eksterne magnet må på intet tidspunkt komme i kontakt med andre metaloverflader. Sker dette kan magneterne u hensigtsmæssigt blive fjernet fra magnethuset, og magneternes polaritet forkert positioneret.
- Ved korrekt samling, skal de 2 magnet halvdele positioneres så der opnås maksimal tiltrækningskraft magneterne imellem. Placer derefter de 2 magnet halvdele i magnethuset.
- Ved ukorrekt samling vil magneterne frastøde hinanden.



VIGTIGT – optimal vedhæftning

BASEPLADE og SNORHOLDER, skal sidde ubelastet i 24 timer efter montering.